

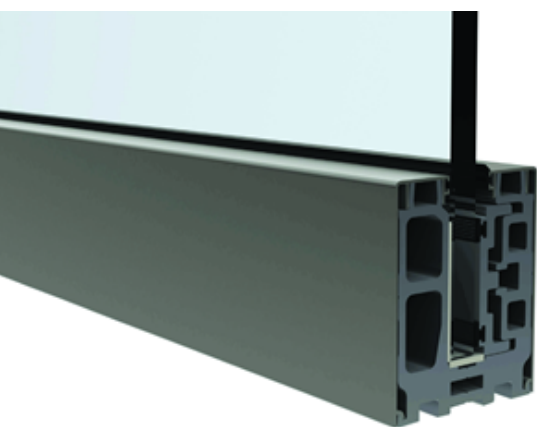


# iDuvan

---

Aluminium profiles of  
handrails and accessories  
catalogue

---



English



Български



Türkçe



Română

## Glass System GS Series



**GS 10-01**

**Glass Channel System Above The Ground 15 Cm**

Система за Остъкляване Върху Бетон 15 Cm  
Zemin Üstü Cam Kanal Sistem (15 cm)  
Sistem de Montarea Geamurilor Pe Beton 15 Cm



**GS 10-02**

**Glass Channel System Above The Ground 20 cm**

Система за Остъкляване Върху Бетон 20Cm  
Zemin Üstü Cam Kanal Sistem (20 cm)  
Sistem de Montarea Geamurilor Pe Beton 20Cm



**GS 10-09**

**Glass Channel System Above The Ground 30 cm**

Система за Остъкляване Върху Бетон 30Cm  
Zemin Üstü Cam Kanal Sistem (30 cm)  
Sistem de Montarea Geamurilor Pe Beton 30Cm



**GS 10-03**

**Glass Channel System Side Installation 15 cm**

Система за Остъкляване Страничен Монтаж 15 Cm  
Alından Montaj Cam Kanal Sistem (15 cm)  
Sistem de Montarea Geamurilor Montaj Lateral 15 Cm



**GS 10-04**

**Glass Channel System Side Installation 20 cm**

Система за Остъкляване Страничен Монтаж 20Cm  
Alından Montaj Cam Kanal Sistem (20 cm)  
Sistem de Montarea Geamurilor Montaj Lateral 20Cm



**GS 10-13**

**Glass Channel System Side Installation 30 cm**

Система за Остъкляване Страничен Монтаж 30Cm  
Alından Montaj Cam Kanal Sistem (30 cm)  
Sistem de Montarea Geamurilor Montaj Lateral 30cm



**GS 10-05**

**Glass Channel System Under The Ground 15 cm**

Система за Остъкляване в Бетон 15Cm  
Zemin Altı Cam Kanal Sistem (15 cm)  
Sistem de Montarea Geamurilor în Beton 15Cm



**GS 10-06**

**Glass Channel System Under The Ground 20 cm**

Система за Остъкляване в Бетон 20Cm  
Zemin Altı Cam Kanal Sistem (20 cm)  
Sistem de Montarea Geamurilor în Beton 20cm



**GS 10-11**

**Glass Channel System Under The Ground 30 cm**

Система за Остъкляване в Бетон 30Cm  
Zemin Altı Cam Kanal Sistem (30 cm)  
Sistem de Montarea Geamurilor în Beton 30Cm



**GS 10-07**

**Glass Channel System Above The Ground 15 cm**

Система за Остъкляване Върху Бетон 15Cm  
Zemin Üstü Cam Kanal Sistem (15 cm)  
Sistem de Montarea Geamurilor Pe Beton 15Cm



**GS 10-08**

**Glass Channel System Above The Ground 20 cm**

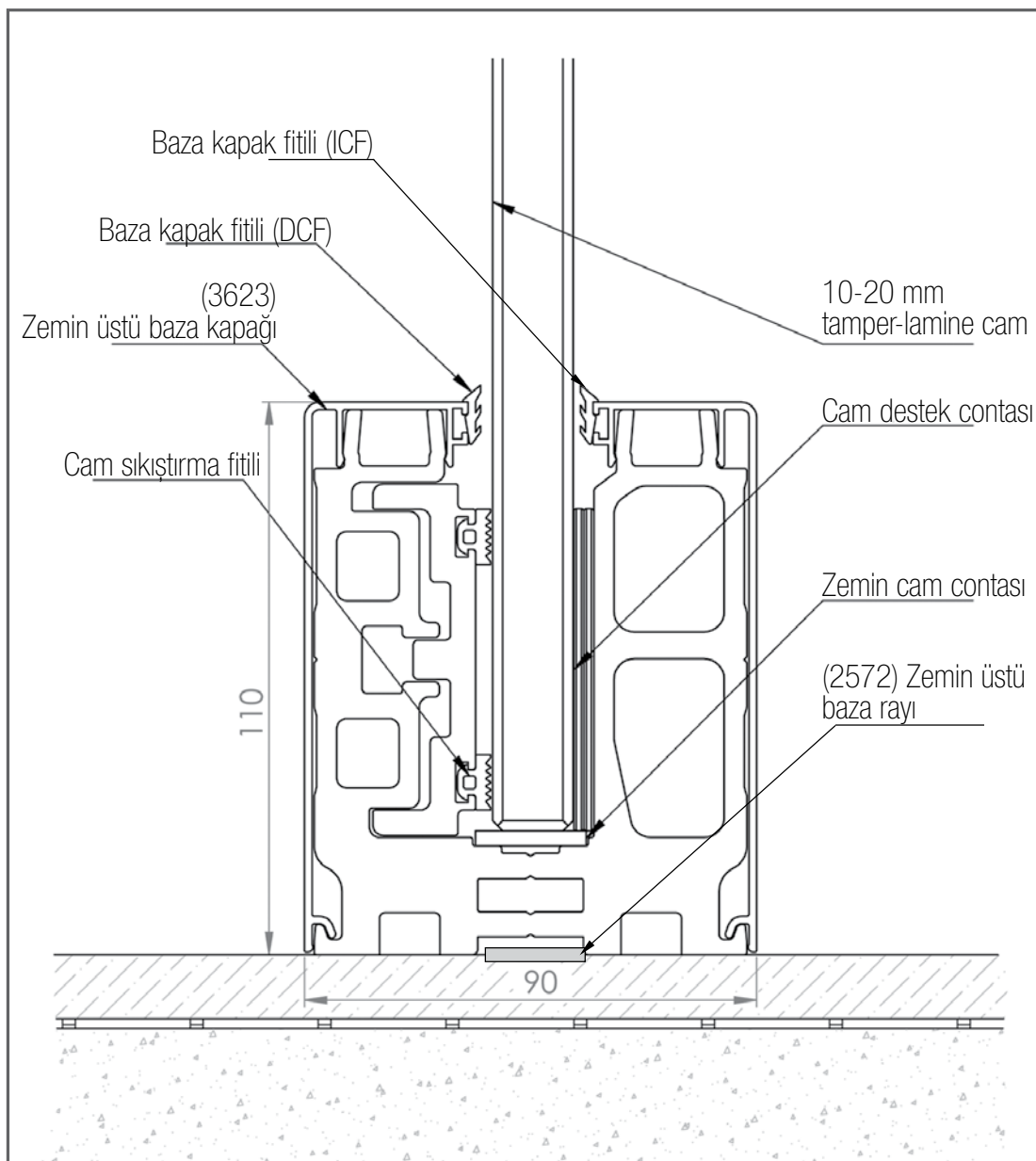
Система за Остъкляване Върху Бетон 20Cm  
Zemin Üstü Cam Kanal Sistem (20 cm)  
Sistem de Montarea Geamurilor Pe Beton 20Cm



**GS 10-10**

**Glass Channel System Above The Ground 30 cm**

Система за Остъкляване Върху Бетон 30 Cm  
Zemin Üstü Cam Kanal Sistem (30 cm)  
Sistem de Montarea Geamurilor Pe Beton 30Cm



**GS-3623**

**Above The Ground System Cover Profile**

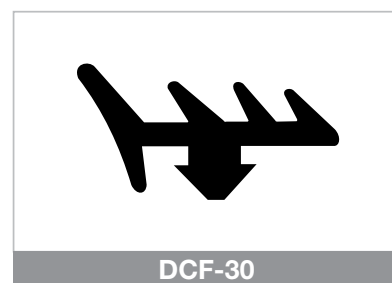
Тапа за Система за Остъкляване  
Zemin Üstü Kapak Profili  
Dop pentru Sistem de Montarea Geamurilor



**GS-1402**

**Glass Channel System Plug**

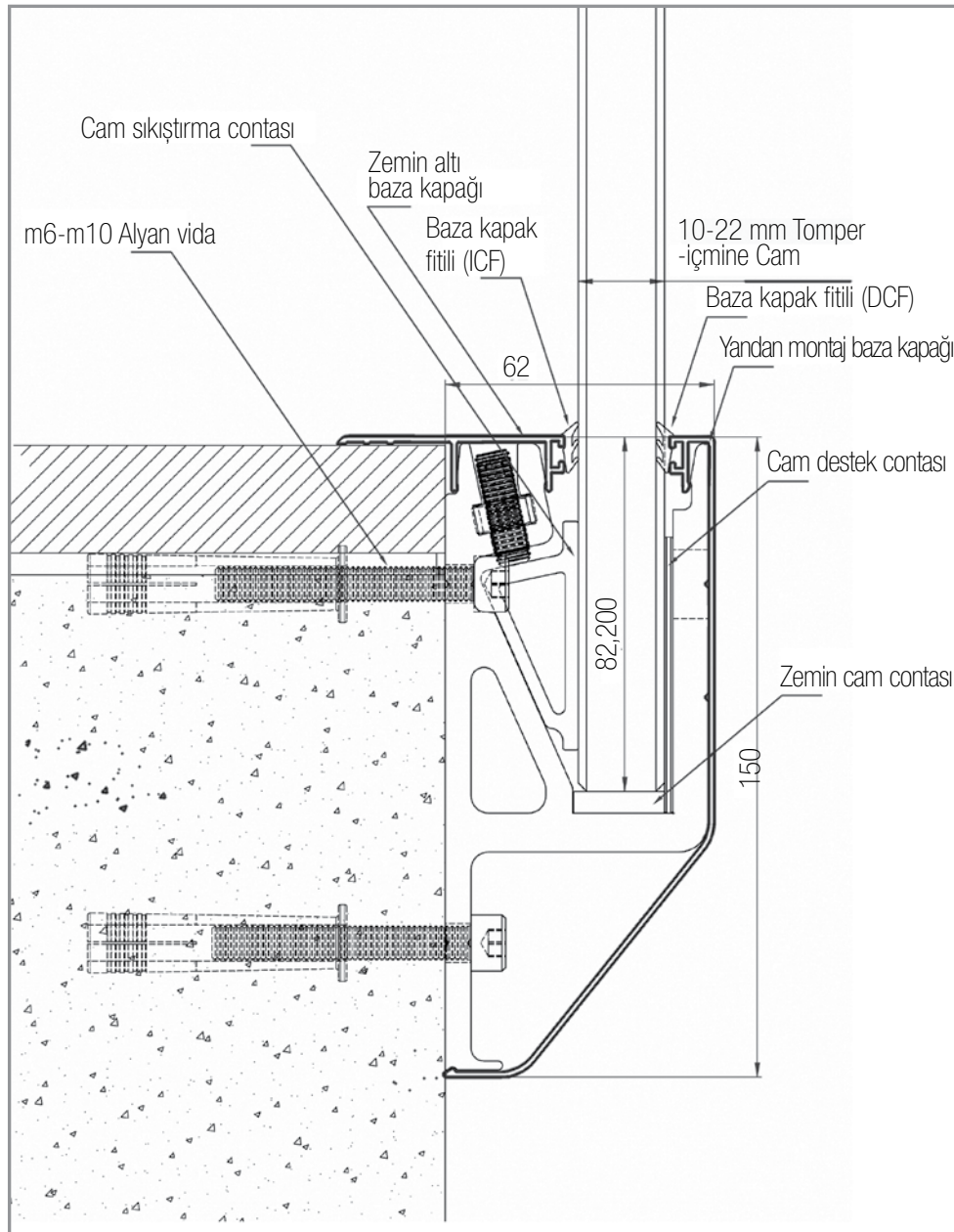
Тапа за Система за Остъкляване  
Cam Kanal Sistem Tapası  
Dop pentru Sistem de Montarea Geamurilor



**DCF-30**

**DCF 30 EPDM Conta**

DCF 30 EPDM Уплътнение за Система за Остъкляване  
DCF 30 EPDM Conta  
Montarea Geamurilor



**GS-3621**

**Under The Ground System Cover Profile**

Капак за Система за  
Остъкляване в Бетон  
Zemin Üstü Kapak Profili  
Capac pentru Sistem de  
Montarea Geamurilor în Beton



**GS-6697**

**Side Installation Cover Profile**

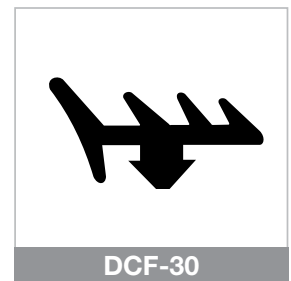
Капак за Система за  
Страничен Монтаж  
Yandan Montaj Sistem Profili  
Capac pentru Sistem de Montaj Lateral



**GS-1403**

**Glass Channel System Side Plug**

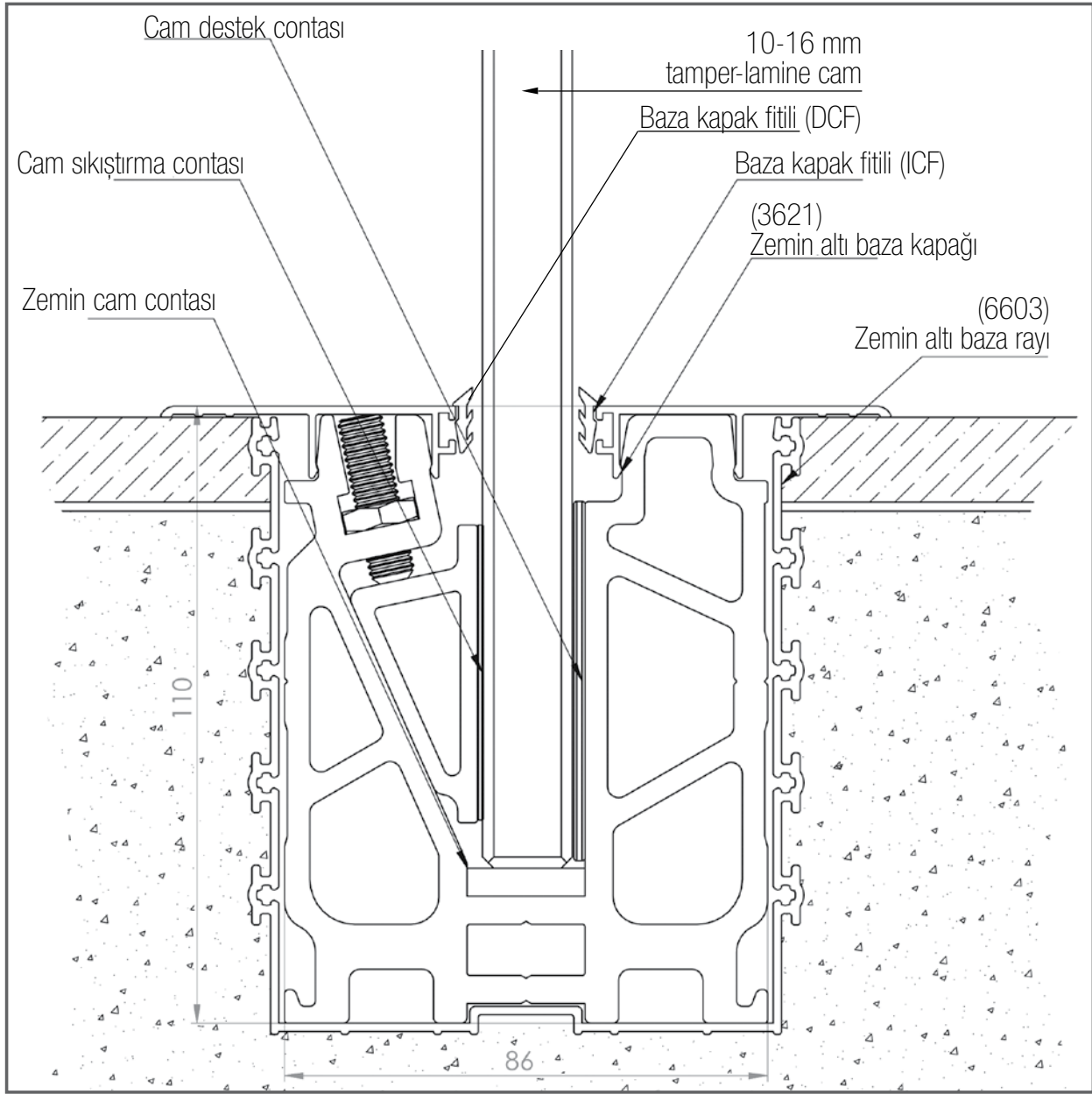
Тапа за Система за Страничен  
монтаж  
Yandan Cam Kanal Sistem Tapası  
Dop Pentru Sistem de Montaj Lateral



**DCF-30**

**EPDM Conta 30**

EPDM Conta 30 Тапа за Система за  
Страничен монтаж  
DCF 30 EPDM Conta  
Garnitura pentru Sistem de  
Montarea Geamurilor



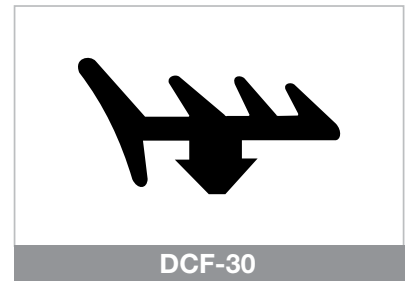
GS-1012

**Under The Ground System Cover Profile As U letter**  
 Профил за Система за Остъкляване в Бетон  
 Zemin Altı Kanal Ray Profili  
 pentru Sistem de Montarea Geamurilor în Beton



GS-3621

**Underground System Cover Profile**  
 Тапа за Система за Остъкляване в Бетон  
 Zemin Altı Kapak Profili  
 Dop pentru Sistem de Montarea Geamurilor în Beton



DCF-30

**EPDM Conta 30**  
 EPDM Conta 30 Тапа за Система за Страничен монтаж  
 DCF 30 EPDM Conta  
 Garnitura pentru Sistem de Montarea Geamurilor



**GS 10-17**

**Glass Holder Above The Ground 10 mm**

Стъклодържач Върху Бетон 10mm  
Zemin Üstü Cam Tutamağı (10 mm)  
Suport de Sticlă pe Beton 10mm



**GS 10-18**

**Glass Holder Above The Ground 10 mm**

Стъклодържач Върху Бетон 10mm  
Zemin Üstü Cam Tutamağı (10 mm)  
Suport de Sticlă pe Beton 10mm



**GS 10-19**

**Glass Holder Above The Ground 16 mm**

Стъклодържач Върху Бетон 16mm  
Zemin Üstü Cam Tutamağı (16 mm)  
Suport de Sticlă pe Beton 16mm



**GS 10-20**

**Glass Holder By Pull 16 mm-20 mm**

Стъклодържач Pull 16-20mm  
Pullu Cam Tutamağı 16 mm -20 mm  
Suport De Sticlă Pull 16-20mm



**GS 10-22**

**Glass Holder Above The Ground 16 mm- 20 mm**

Стъклодържач Върху Бетон 16-20mm  
Zemin Üstü Cam Tutamağı 16 mm -20 mm  
Suport de Sticlă pe Beton 16-20mm



**GS 10-23**

**Glass Holder Above The Ground 10 mm-12 mm**

Стъклодържач Върху Бетон 10-12mm  
Zemin Üstü Cam Tutamağı 10 mm-12 mm  
Suport de Sticlă pe Beton 10-12mm



**GS 10-24**

**Glass Holder Above The Ground 16 mm-20 mm**

Стъклодържач Върху Бетон 16-20mm  
Zemin Üstü Cam Tutamağı 16 mm-20 mm  
Suport de Sticlă pe Beton 16-20mm



**GS 10-25**

**Glass Holder Above The Ground 10 mm-12 mm**

Стъклодържач Върху Бетон 10-12mm  
Zemin Üstü Cam Tutamağı 10 mm-12 mm  
Suport de Sticlă pe Beton 10-12mm



**GS 10-26**

**Side Mount Glass Holder (10mm)**

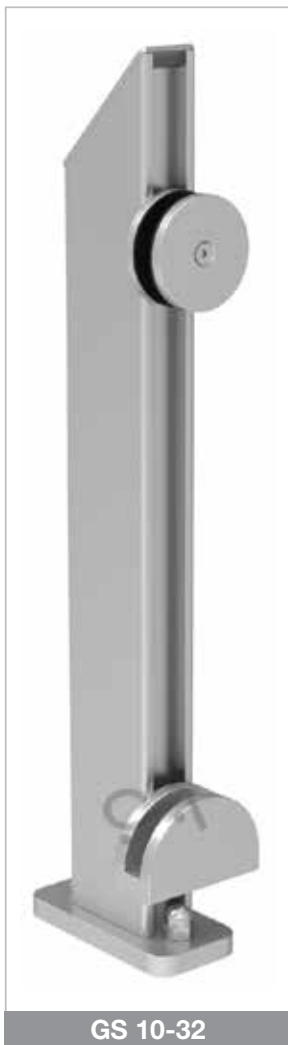
Стъклодържач за Челен Монтаж 10mm  
Alından Montaj Cam Ayağı (10 mm)  
Suport de Sticlă pentru Montaj Frontal 10mm



**GS 10-27**

**Side Mount Glass Holder (16mm)**

Стъклодържач за Челен Монтаж 16mm  
Alından Montaj Cam Ayağı (16 mm)  
Suport de Sticlă pentru Montaj Frontal 16mm



**Lama Stand Glass Holder Above The Ground Installation**

Колона за стъкло  
Kutu Lama Üsten Montaj Cam Ayağı  
Coloana Pentru Sticlă



**Lama Stand Glass Holder Side Installation**

колона за стъкло (страничен монтаж)  
Kutu Lama Yandan Montaj Cam Ayağı  
Coloana Pentru Sticlă (Montaj Lateral)



**GS 10-28**

**Glass Bottom Connection 10mm**

стъклодържач със стационарна люлка  
Cam Dibi Bağlantı (10 mm)  
Suport Pentru Sticlă Cu Leagăn Staționar



**GS 10-29**

**Glass Bottom Connection With Joint 10 mm**

стъклодържач с раздвижена люлка  
Mafsallı Cam Dibi Bağlantı (10 mm)  
Suport Pentru Sticlă Cu Leagăn Reglabil



**GS 10-34**

**Glass Jointing 16 mm**

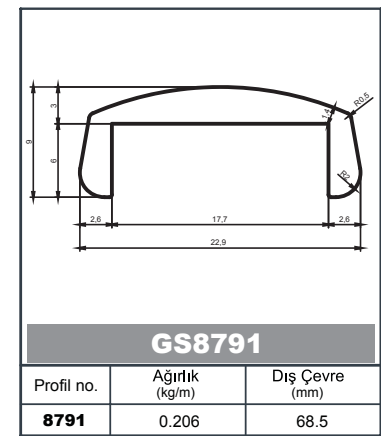
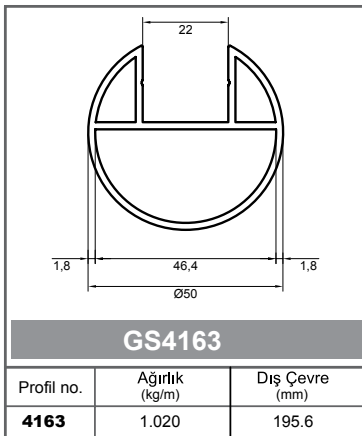
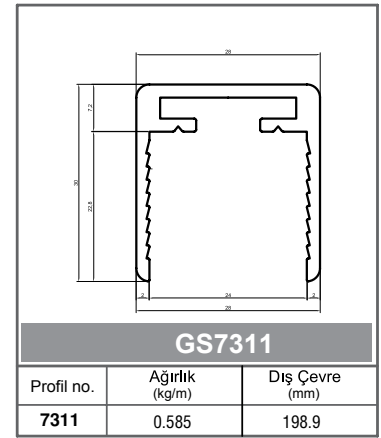
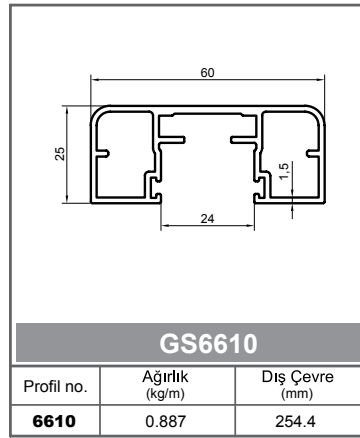
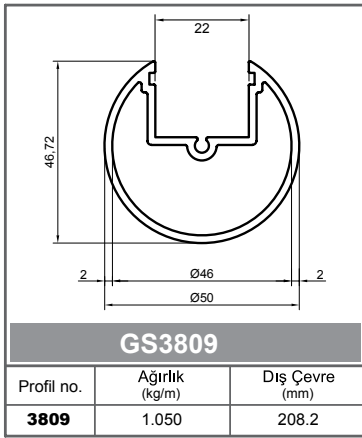
връзка за стъкло 16мм  
16 mm Cam Birleştirici  
Conexiune Pentru Sticlă De 16Mm



**GS 10-35**

**Glass Bottom Connection Long 10 mm**

стъклодържач 10мм със стационарна люлка (дълга)  
Cam Dibi Bağlantı Uzun 10 cm  
Suport Pentru Sticlă 10 Mm Cu Leagăn Staționar (Lung)



**16 Mm EPDM Conta For Glass Profile**

Уплътнение за Система за Остъкляване

16 mm Cam Profil Fitalı

Garnitura pentru Sistem de Montarea Geamurilor 16mm



**30x28 mm Profile Tap**

Тапа за 30x28

30x28 Profil Tapası

Dop Pentru 30x28



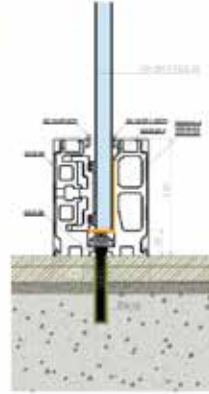
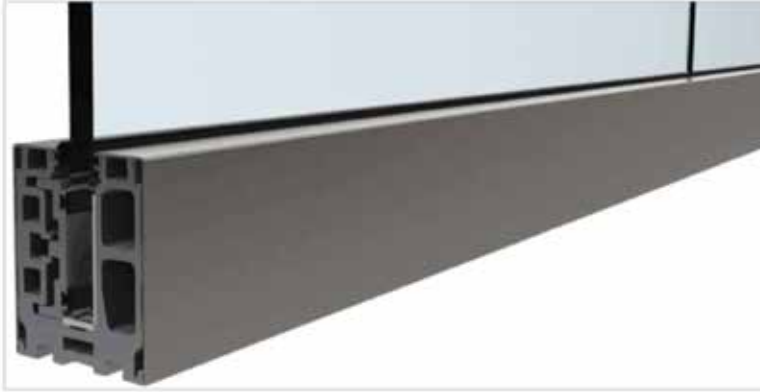
**30x28 mm Soldered Corner 90°**

90° Запоено Коляно за 30x28

30x28 90° Kaynaklı Köşe

90° Cöt sudat pentru 30x28

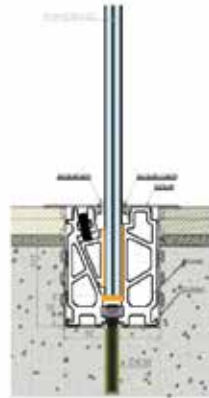
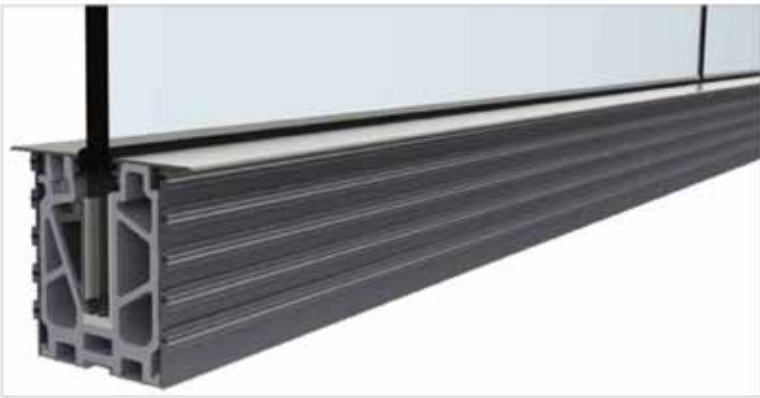




### Type A The Glass Balustrade

Glass H. Max 110 cm  
 With 10+10+0,76/1,52 glass  
 Weight volume 300 kg/linear meter  
 Availability for partial using (15 cm/20 cm)  
 Easy installation  
 Clamp cover with anodize finishing and RAL  
 colour options  
 Certificated system

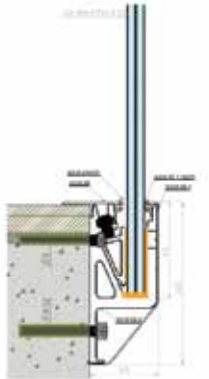
Cam yüksekliđi max 110 cm  
 Max cam kalınlıđı 10+10+0,76/1,52  
 Yık kapasitesi 300 kg/metre  
 Parçalar halinde kullanılabılır (15 cm/20 cm)  
 Montaj kolaylıđı  
 Elektiz ve RAL renk seğıenekleri  
 Sertifikalı onaylı ürün



### Type E The Glass Balustrade

Glass H. Max 110 cm  
 With 8+8+0,76/1,52 glass  
 Weight volume 300 kg/linear meter  
 Availability for partial using (15 cm/20 cm)  
 Easy installation  
 Clamp cover with anodize finishing and RAL  
 colour options  
 Certificated system

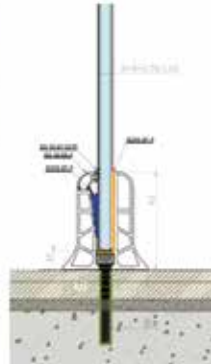
Cam yüksekliđi max 110 cm  
 Max cam kalınlıđı 8+8+0,76/1,52  
 Yık kapasitesi 300 kg/metre  
 Parçalar halinde kullanılabılır (15 cm/20 cm)  
 Montaj kolaylıđı  
 Elektiz ve RAL renk seğıenekleri  
 Sertifikalı onaylı ürün



### Type C The Glass Balustrade

Glass H. Max 110 cm  
 With 10+10+0,76/1,52 glass  
 Weight volume 300 kg/linear meter  
 Availability for partial using (15 cm/20 cm)  
 Easy installation  
 Clamp cover with anodize finishing and RAL  
 colour options  
 Certificated system

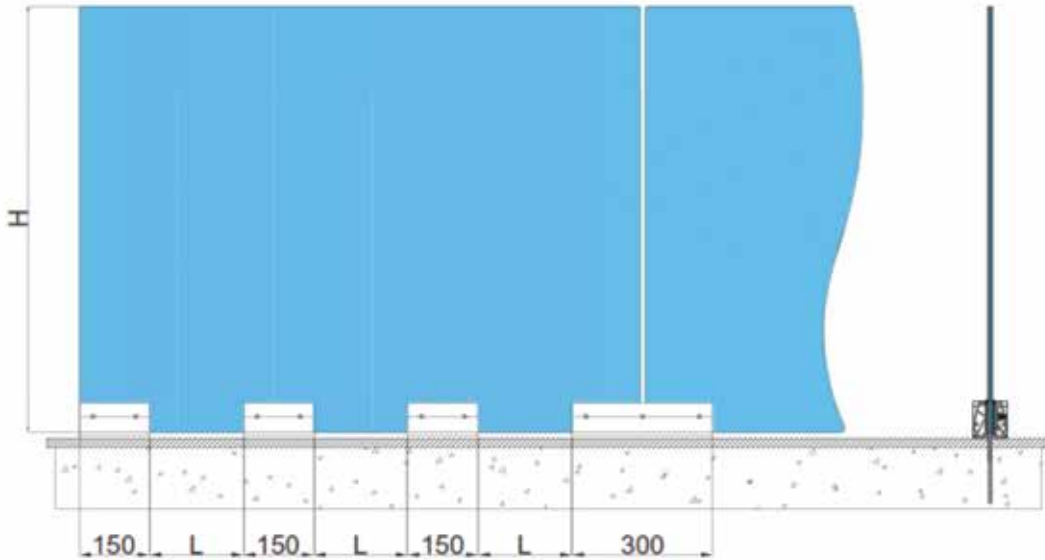
Cam yüksekliđi max 110 cm  
 Max cam kalınlıđı 10+10+0,76/1,52  
 Yık kapasitesi 300 kg/metre  
 15-20 cm parça olarak kullanılabılır  
 Montaj kolaylıđı  
 Elektiz ve RAL renk seğıenekleri  
 Sertifikalı onaylı ürün



### Type F The Glass Balustrade

Glass H. Max 100 cm  
 With 6+6+0,76/1,52 glass  
 Weight volume 150 kg/linear meter  
 Line profile system  
 Easy installation  
 With anodize finishing and RAL colour options  
 Certificated system

Cam yüksekliđi max 100 cm  
 Max cam kalınlıđı 6+6+0,76/1,52  
 Yık kapasitesi 150 kg/metre  
 Boy profil olarak kullanılabılır  
 Montaj kolaylıđı  
 Elektiz ve RAL renk seğıenekleri  
 Sertifikalı onaylı ürün



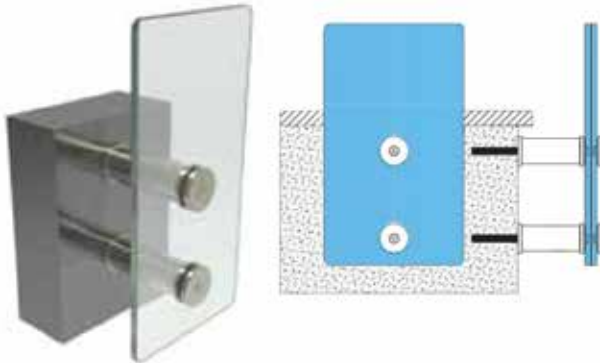
Cam Yüksekliği/H Glass Height/H Hauteur Verre/H	Kalınlık (mm) Thickness (mm) Epaisseur (mm)	L
0-599 mm	(5+1,52+5),(6+1,52+6)	400 mm
600-899 mm	(5+1,52+5),(6+1,52+6)	350 mm
900-1099 mm	(5+1,52+5),(6+1,52+6)	250 mm
1100-1200 mm	(5+1,52+5),(6+1,52+6)	200 mm



### Type M The Glass Balustrade

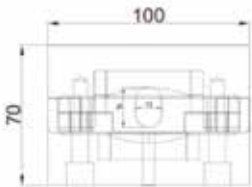
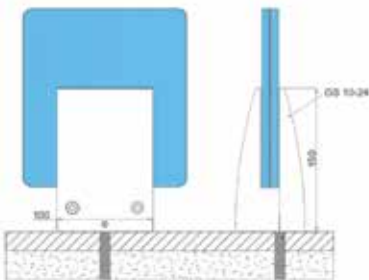
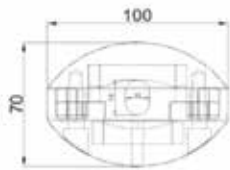
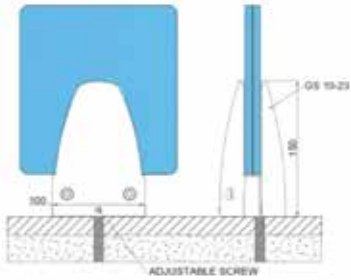
Glass H. Max 110 cm  
With 10-20 mm glass  
Class 100 kg/linear meter  
Set part system  
Easy installation  
With anodize finishing and RAL colour options  
Certificate system

Cam yüksekli max 110 cm  
Max cam kalınlıđ 10-20 mm  
Yük kapasitesi 100 kg/metre  
Set olarak kullanılabilir  
Montaj kolaylıđı  
Elektal ve RAL renk seçenekleri



Cam Yüksekliđi/H Glass Height/H Hauteur Verre/H	Kalınlık (mm) Thickness (mm) Epaisseur (mm)	L
0-599 mm	(5+1,52+5),(6+1,52+6)	1150 mm
	(8+1,52+8),(10+1,52+10)	1250 mm
600-899 mm	(5+1,52+5),(6+1,52+6)	1100 mm
	(8+1,52+8),(10+1,52+10)	1200 mm
900-1099 mm	(5+1,52+5),(6+1,52+6)	1000 mm
	(8+1,52+8),(10+1,52+10)	1100 mm
1100-1200 mm	(5+1,52+5),(6+1,52+6)	900 mm
	(8+1,52+8),(10+1,52+10)	1000 mm

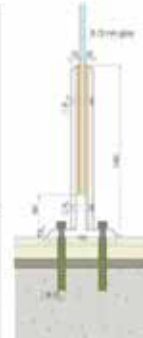




### Type G The Glass Balustrade

Glass H. Max 110 cm  
With 10-12 mm glass  
Class 100 kg/linear meter  
Set part system  
Easy installation  
With anodize finishing and RAL colour options

Can (height) max 110 cm  
Max can width 10-12 mm  
Yük kapasitesi 100 kg/metre  
Set parçaları  
Montaj kolaylığı  
Dokul ve RAL renk seçenekleri



### Type I The Glass Balustrade

Glass H. Max 110 cm  
With 10-12 mm glass  
Class 100 kg/linear meter  
Set part system  
Easy installation  
With anodize finishing and RAL colour options

Can (height) max 110 cm  
Max can width 10-12 mm  
Yük kapasitesi 100 kg/metre  
Set parçaları  
Montaj kolaylığı  
Dokul ve RAL renk seçenekleri



[www.iDuvan.com](http://www.iDuvan.com)

+359 894 iDuvan  
+359 894 438826